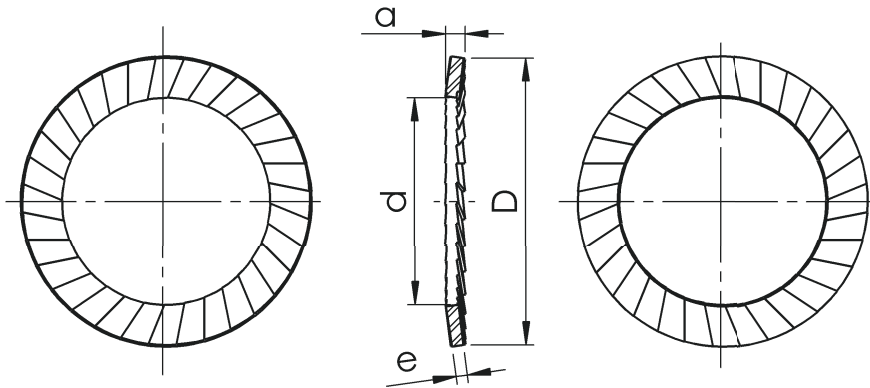




Metalúrgica Agathon

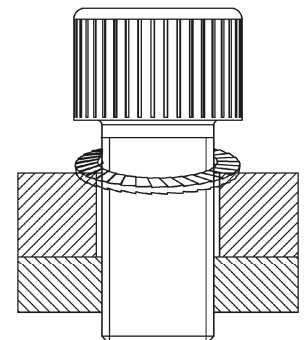
ARRUELA CÔNICA DENTADA

CÓDIGO
410



Ø NOMINAL	d H14	D h14	e	a Máx.	Peso em kg/1000	Usados p/ Parafusos	
						Métricos	Whitworth
1,6	1,7	3,2	0,35	0,6	0,01	1,6	
2,0	2,2	4,0	0,35	0,6	0,02	2,0	
2,5	2,7	4,8	0,45	0,9	0,04	2,5	
3,0	3,2	5,5	0,45	0,9	0,05	3,0	1/8"
3,5	3,7	6,0	0,50	0,9	0,06	3,5	
4,0	4,3	7,0	0,50	1,0	0,09	4,0	5/32"
5,0	5,3	9,0	0,60	1,1	0,17	5,0	3/16"
6,0	6,4	10,0	0,60	1,2	0,20	6,0	
6,35	6,7	9,5	0,60	1,2	0,15		1/4"
7,0	7,4	12,0	0,70	1,3	0,36	7,0	
8,0	8,4	13,0	0,70	1,4	0,39	8,0	5/16"
10,0	10,5	16,0	0,90	1,6	0,75	10,0	3/8"
11,1	11,6	15,9	0,90	1,6	0,60		7/16"
12,0	13,0	18,0	1,00	1,7	0,88	12,0	
12,7	13,7	19,0	1,00	1,8	0,98		1/2"
14,0	15,0	22,0	1,10	2,0	1,64	14,0	
16,0	17,0	24,0	1,20	2,1	1,98	16,0	5/8"
18,0	19,0	27,0	1,40	2,3	2,97	18,0	
19,0	20,0	30,0	1,40	2,5	4,10		3/4"
20,0	21,0	30,0	1,40	2,5	3,74	20,0	
22,0	23,0	33,0	1,40	2,7	4,51	22,0	7/8"
24,0	25,6	36,0	1,60	2,9	5,91	24,0	
25,4	27,0	38,0	1,80	3,1	7,45		1"
27,0	28,6	39,0	1,80	3,1	7,37	27,0	
30,0	31,6	45,0	1,80	3,6	10,78	30,0	1 1/8"

EXEMPLO DE MONTAGEM



Material: Aço p/ mola
Dureza: 440 à 520 HV
Acabamento: Oleado

Nota: Outros materiais e acabamentos sob encomenda

Reservamo-nos o direito de qualquer alteração sem prévio aviso.

RUA MARINHO DE CARVALHO, 82 - VILA MARINA - DIADEMA - SP
CEP: 09921-005 - TEL: 11 4053-2828 - FAX: 11 4048-1854 - vendas@agathon.com.br