

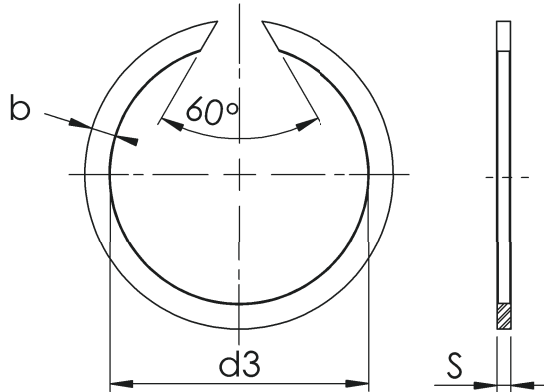


Metalúrgica Agathon

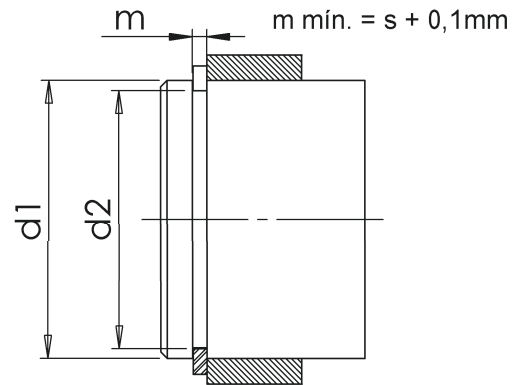
## ANEL DE TRAVAMENTO PARA EIXOS (ATE)

CÓDIGO  
**802**

ANEL LIVRE



EXEMPLO DE MONTAGEM



MEDIDAS		ANEL			CANAL		MEDIDAS		ANEL			CANAL	
Eixo Ø d1	d3 Máximo	b - 0,1	s - 0,1	d2	Tolerância	Eixo Ø d1	d3 Máximo	b - 0,1	s - 0,1	d2	Tolerância		
4	3,70	0,80	0,50	3,80	-0,090	90	87,00	3,40	2,50	88,00	- 0,220		
5	4,70	1,00	0,50	4,80	-0,090	95	92,00	3,40	2,50	93,00	- 0,220		
6	5,60	1,10	0,70	5,70	-0,090	100	97,00	3,40	2,50	98,00	- 0,220		
7	6,50	1,20	0,70	6,70	-0,090	105	101,70	3,40	2,50	102,70	- 0,220		
8	7,40	1,30	1,00	7,60	-0,090	110	106,60	3,40	2,50	107,70	- 0,220		
9	8,40	1,30	1,00	8,60	-0,090	115	111,60	3,40	2,50	112,70	- 0,220		
10	9,40	1,30	1,00	9,60	-0,090	120	116,50	3,40	2,50	117,70	- 0,220		
11	10,20	1,30	1,00	10,50	-0,110	125	121,50	3,40	2,50	122,70	- 0,250		
12	11,20	1,30	1,00	11,50	-0,110	130	126,40	3,40	2,50	127,70	- 0,250		
13	12,20	1,30	1,00	12,50	-0,110	135	131,10	4,00	2,50	132,40	- 0,250		
14	13,10	1,75	1,20	13,50	-0,110	140	136,00	4,00	2,50	137,40	- 0,250		
15	14,00	1,75	1,20	14,40	-0,110	145	141,00	4,00	2,50	142,40	- 0,250		
16	15,00	1,75	1,20	15,40	-0,110	150	145,90	4,00	2,50	147,40	- 0,250		
17	16,00	1,75	1,20	16,40	-0,110	155	150,90	4,00	2,50	152,40	- 0,250		
18	17,00	1,75	1,20	17,40	-0,110	160	155,90	4,00	2,50	157,40	- 0,250		
19	17,90	1,75	1,20	18,40	-0,130	165	160,80	4,00	2,50	162,40	- 0,250		
20	18,70	1,75	1,20	19,20	-0,130	170	164,70	4,00	2,50	167,40	- 0,250		
21	19,70	1,75	1,20	20,20	-0,130	175	170,70	4,00	2,50	172,40	- 0,250		
22	20,70	1,75	1,20	21,20	-0,130	180	175,20	5,00	3,00	177,00	- 0,250		
24	22,50	1,75	1,20	23,00	-0,130	185	180,20	5,00	3,00	182,00	- 0,290		
25	23,50	1,75	1,20	24,00	-0,130	190	185,10	5,00	3,00	187,00	- 0,290		
26	24,50	1,75	1,20	25,00	-0,130	195	190,10	5,00	3,00	192,00	- 0,290		
27	25,50	2,30	1,50	26,00	-0,130	200	196,00	5,00	3,00	197,00	- 0,290		
28	26,50	2,30	1,50	27,00	-0,130	210	204,90	5,00	3,00	207,00	- 0,290		
29	27,50	2,30	1,50	28,00	-0,130	220	214,80	5,00	3,00	217,00	- 0,290		
30	28,50	2,30	1,50	29,00	-0,130	230	224,70	5,00	3,00	227,00	- 0,290		
32	30,20	2,30	1,50	30,80	-0,160	240	234,60	5,00	3,00	237,00	- 0,290		
35	33,20	2,30	1,50	33,80	-0,160	250	244,50	5,00	3,00	247,00	- 0,320		
37	35,20	2,30	1,50	35,80	-0,160	260	252,40	7,50	4,00	255,00	- 0,320		
38	36,20	2,30	1,50	36,80	-0,160	265	257,40	7,50	4,00	260,00	- 0,320		
40	37,80	2,30	1,50	38,50	-0,160	280	272,20	7,50	4,00	275,00	- 0,320		
42	39,80	2,30	1,50	40,50	-0,160	285	277,20	7,50	4,00	280,00	- 0,320		
43	40,80	2,30	1,50	41,50	-0,160	290	282,10	7,50	4,00	285,00	- 0,320		
45	42,80	2,30	1,50	43,50	-0,160	300	292,10	7,50	4,00	295,00	- 0,320		
47	44,80	2,30	1,50	45,50	-0,160	305	197,10	7,50	4,00	300,00	- 0,320		
48	45,80	2,30	1,50	46,50	-0,160	310	302,00	7,50	4,00	285,00	- 0,320		
50	47,80	2,30	1,50	48,50	-0,160	320	311,90	7,50	4,00	315,00	- 0,320		
52	49,80	2,30	1,50	50,50	-0,190	330	321,80	7,50	4,00	325,00	- 0,360		
55	52,60	2,30	1,50	53,50	-0,190	340	331,70	7,50	4,00	335,00	- 0,360		
58	55,60	2,30	1,50	56,50	-0,190	350	341,60	7,50	4,00	345,00	- 0,360		
60	57,60	2,30	1,50	58,50	-0,190	360	351,50	7,50	4,00	355,00	- 0,360		
63	60,60	2,30	1,50	61,50	-0,190	370	361,50	7,50	4,00	365,00	- 0,360		
65	62,60	2,30	1,50	63,50	-0,190	380	317,40	7,50	4,00	375,00	- 0,360		
68	65,40	2,80	2,00	66,20	-0,190	390	381,30	7,50	4,00	385,00	- 0,360		
70	67,40	2,80	2,00	68,20	-0,190	400	391,20	7,50	4,00	395,00	- 0,360		
72	69,40	2,80	2,00	70,20	-0,190	420	410,00	12,00	4,50	415,00	- 0,360		
73	70,40	2,60	2,00	71,20	-0,190	450	449,50	12,00	4,50	455,00	- 0,360		
75	72,40	2,80	2,00	73,20	-0,190								
80	77,40	2,80	2,00	78,20	-0,190								
85	82,00	3,40	2,50	83,00	-0,220								

**Material:** Aço p/ mola  
**Dureza:** 45 à 50 HRC  
**Acabamento:** Oleado

**Notas:** Outros materiais e acabamentos sob encomenda

\*Para (Ø d1) menor ou igual à 18 mm, somente sob consulta

Reservamo-nos o direito de qualquer alteração sem prévio aviso.

RUA MARINHO DE CARVALHO, 82 - VILA MARINA - DIADEMA - SP  
CEP: 09921-005 - TEL: 11 4053-2828 - FAX: 11 4048-1854 - vendas@agathon.com.br