



Metalúrgica Agathon

ANEL DE TRAVAMENTO DUPLO PESADO PARA FUROS (ATID)

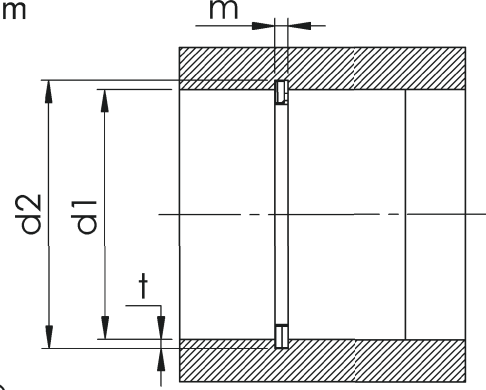
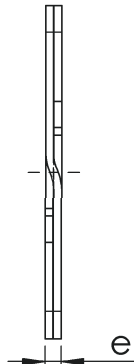
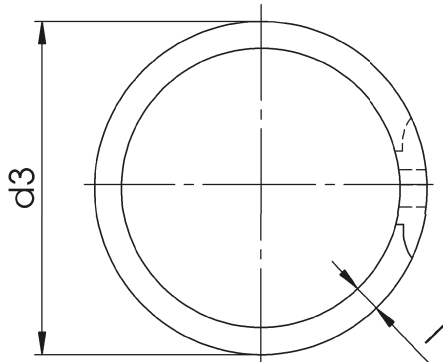
CÓDIGO
PIN / 1₃

ANEL LIVRE

$d_3 \leq 40 \text{ mm}$

$d_3 \geq 42 \text{ mm}$

EXEMPLO DE MONTAGEM



Código Agathon	Diâmetro Livre		Espessura		Largura		Ranhura			Resistência ao Cisalhamento N	Peso kg. 1000	
	d_1	d_3	e	tol.	l	tol.	d_2	tol.	$m/\text{mín.}$			t
PIN 12		12,90	0,65		1,20		12,70		0,75	0,35	7.880	0,21
PIN 13		14,00	0,90		1,30		13,80		1,00	0,40	11.800	0,34
PIN 14		15,00	0,90		1,30		14,80	$\pm 0,05$	1,00	0,40	12.900	0,37
PIN 15		16,10	0,90		1,30		15,90		1,00	0,45	13.600	0,40
PIN 16		17,20	0,90		1,40		17,00		1,00	0,50	14.500	0,45
PIN 17		18,30	0,90		1,40		18,00		1,00	0,50	15.400	0,48
PIN 18		19,40	1,10		1,65	$\pm 0,08$	19,10		1,20	0,55	20.000	0,75
PIN 19		20,50	1,10		1,65		20,20		1,20	0,60	21.100	0,78
PIN 20		21,50	1,10		1,65		21,30		1,20	0,65	22.200	0,82
PIN 22		23,60	1,10	$+ 0,30$	1,90	$- 0,05$	23,30	$\pm 0,075$	1,20	0,65	24.400	1,04
PIN 24		25,90	1,10		1,90		25,40		1,20	0,70	26.600	1,14
PIN 25		27,00	1,10		2,20		26,10		1,20	0,70	27.800	1,36
PIN 26		28,10	1,10		2,20		27,60		1,20	0,80	28.900	1,42
PIN 27		29,10	1,30		2,60		28,60		1,40	0,80	35.400	2,03
PIN 28		30,10	1,30		2,60		29,60		1,40	0,80	36.800	2,12
PIN 30		32,10	1,30		2,60		31,60		1,40	0,80	39.400	2,28
PIN 32		34,60	1,30		2,60		34,00	$\pm 0,10$	1,40	1,00	42.000	2,45
PIN 35		37,90	1,30		3,00		37,40		1,40	1,20	46.000	3,08
PIN 37		39,90	1,30		3,00	$\pm 0,10$	39,40		1,40	1,20	48.600	3,27
PIN 38		40,90	1,30		3,00		40,40		1,40	1,20	49.900	3,37
PIN 40		43,60	1,60		3,30		42,80		1,70	1,40	64.700	4,78
PIN 42		45,30	1,60		3,30		44,80		1,70	1,40	67.900	5,04
PIN 44		47,30	1,60	$+ 0,50$	3,30		46,80	$\pm 0,125$	1,70	1,40	71.100	5,30
PIN 45		48,30	1,60		3,30		47,80		1,70	1,40	72.800	5,49
PIN 47		50,30	1,60		4,00		49,80		1,70	1,40	76.000	6,78
PIN 50		53,80	1,60	$- 0,08$	4,00		53,20		1,70	1,60	80.800	7,26
PIN 52		55,80	2,00		4,30	$\pm 0,13$	55,20	$\pm 0,15$	2,15	1,60	105.100	10,12
PIN 55		58,80	2,00		4,30		58,20		2,15	1,60	111.200	10,75
PIN 56		59,80	2,00		4,30		59,20		2,15	1,60	113.200	10,96

Nota: *Para (d1) menor ou igual à PIN 20, somente sob consulta

Reservamo-nos o direito de qualquer alteração sem prévio aviso.

RUA MARINHO DE CARVALHO, 82 - VILA MARINA - DIADEMA - SP
CEP: 09921-005 - TEL: 11 4053-2828 - FAX: 11 4048-1854 - vendas@agathon.com.br



Metalúrgica Agathon

ANEL DE TRAVAMENTO DUPLO PESADO PARA FUROS (ATID)

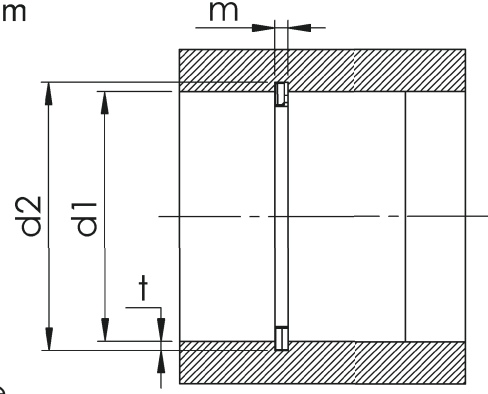
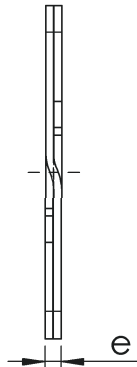
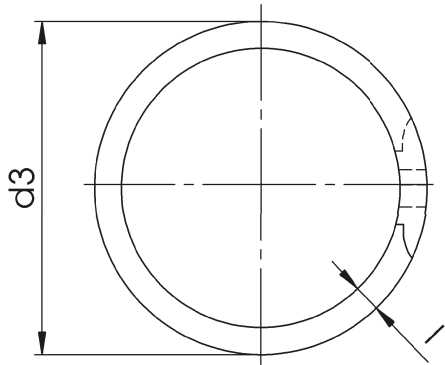
CÓDIGO
PIN / 2₃

ANEL LIVRE

$d_3 \leq 40 \text{ mm}$

$d_3 \geq 42 \text{ mm}$

EXEMPLO DE MONTAGEM



Código Agathon	Diâmetro Livre		Espessura		Largura		Ranhura			Resistência ao Cisalhamento N	Peso kg. 1000							
	d_1	d_3	e	tol.	l	tol.	d_2	tol.	$m/mín.$			t						
PIN 58		61,90	2,00	+ 0,70	4,30	± 0,13	61,64	± 0,15	2,15	1,70	117.300	11,39						
PIN 60		64,00	2,00		5,00		63,40		2,15	1,70	121.300	13,56						
PIN 62		66,20	2,00		5,00		65,60		2,15	1,80	125.300	14,06						
PIN 65		69,40	2,00		5,60		68,80		2,15	1,90	131.400	16,40						
PIN 68		72,60	2,00		5,60		72,00		2,15	2,00	137.500	17,23						
PIN 70		74,70	2,00		5,60		74,00		2,15	2,00	141.500	17,78						
PIN 72		77,00	2,40		- 0,08		5,70		± 0,13	76,40	± 0,15	2,60	2,20	174.700	22,36			
PIN 75		80,20	2,40				5,70			79,60		2,60	2,30	182.000	23,38			
PIN 80		85,50	2,40				6,70			84,90		2,60	2,45	194.100	29,07			
PIN 85		90,70	2,40				6,70			90,00		2,60	2,50	206.200	31,05			
PIN 90		96,00	2,80				+ 0,90			7,00		± 0,13	95,20	± 0,15	3,00	2,60	254.200	40,12
PIN 95		101,40	2,80							7,00			100,40		3,00	2,70	269.000	42,54
PIN 100		106,60	2,80							7,00			105,40		3,00	2,70	283.100	44,95
PIN 105		111,50	2,80							7,00			110,40		3,00	2,70	297.300	47,37
PIN 110		116,60	2,80							7,00			115,40		3,00	2,70	311.400	49,78
PIN 115		121,80	2,80							7,00			120,60		3,00	2,80	325.600	52,20
PIN 120		126,80	2,80		7,00				125,60	3,00	2,80		339.700		54,60			
PIN 125		132,00	2,80	- 0,10	7,00	± 0,13	131,00	± 0,15	3,00	3,00	353.900	57,00						
PIN 130		137,20	3,20		8,80		136,00		3,50	3,00	420.600	84,17						
PIN 140		147,60	3,20		8,80		146,00		3,50	3,00	453.000	91,10						
PIN 145		153,00	3,20		8,80		151,60		3,50	3,30	469.200	94,60						
PIN 150		157,90	3,20		8,80		156,60		3,50	3,30	485.400	98,00						
PIN 160		168,00	4,00	- 0,13	9,60	± 0,15	166,60	± 0,20	4,30	3,30	647.200	142,40						
PIN 165		173,60	4,00		9,60		172,00		4,30	3,50	667.400	147,16						
PIN 170		179,00	4,00		9,60		177,00		4,30	3,50	687.600	151,90						

Reservamo-nos o direito de qualquer alteração sem prévio aviso.

RUA MARINHO DE CARVALHO, 82 - VILA MARINA - DIADEMA - SP
CEP: 09921-005 - TEL: 11 4053-2828 - FAX: 11 4048-1854 - vendas@agathon.com.br



Metalúrgica Agathon

ANEL DE TRAVAMENTO DUPLO PESADO PARA FUROS (ATID)

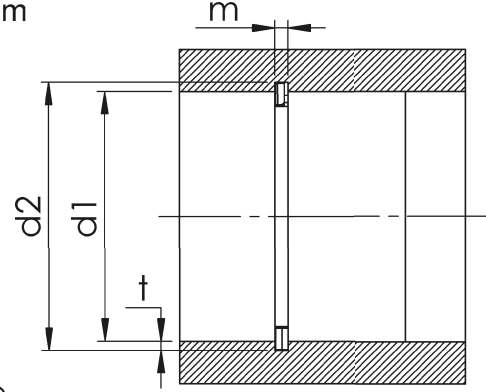
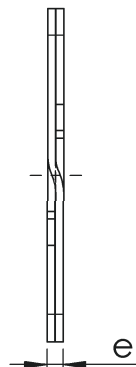
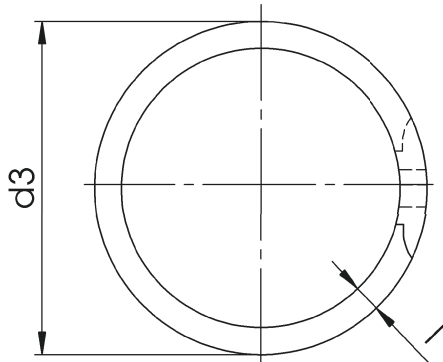
CÓDIGO PIN / 3

ANEL LIVRE

$d_3 \leq 40 \text{ mm}$

$d_3 \geq 42 \text{ mm}$

EXEMPLO DE MONTAGEM



Código Agathon	Diâmetro Livre		Espessura		Largura		Ranhura			Resistência ao Cisalhamento N	Peso kg. 1000						
	d_1	d_3	tol.	e	tol.	l	tol.	d_2	tol.			m/mín.	t				
PIN 180		189,00	+ 1,70	4,00	- 0,13	9,60	± 0,15	187,80	± 0,20	4,30	3,90	728.000	161,37				
PIN 190		199,40		4,00		10,60		198,00		4,30	4,00	922.200	187,60				
PIN 200		210,00		4,00		10,60		208,00		4,30	4,00	970.800	198,00				
PIN 210		220,60		4,80		11,00		218,60		5,10	4,30	1.019.300	259,00				
PIN 215		226,00		4,80		11,00		224,00		5,10	4,50	1.043.600	265,60				
PIN 220		231,00		4,80		11,00		229,00		5,10	4,50	1.067.800	272,14				
PIN 225		236,60		4,80		11,00		234,60		5,10	4,80	1.092.100	278,65				
PIN 230		241,60		4,80		11,00		239,60		5,10	4,80	1.116.400	285,16				
PIN 240		252,00		4,80		12,70		250,00		5,10	5,00	1.164.900	341,70				
PIN 250		262,40		4,80		12,70		260,00		5,10	5,00	1.213.500	356,75				
PIN 260		273,00	+ 3,00	4,80	± 0,20	12,70	± 0,25	270,60	± 0,25	5,10	5,30	1.262.000	371,78				
PIN 270		284,00		4,80		12,70		281,00		5,10	5,50	1.310.500	386,80				
PIN 280		294,60		4,80		12,70		292,00		5,10	6,00	1.359.100	401,85				
PIN 290		305,00		4,80		12,70		302,00		5,10	6,00	1.407.600	416,88				
PIN 300		315,00		4,80		14,20		312,00		5,10	6,00	1.456.200	480,40				
PIN 310		325,00		4,80		14,20		322,00		5,10	6,00	1.504.700	497,22				
PIN 320		335,00		4,80		14,20		332,00		5,10	6,00	1.553.200	514,00				
PIN 340		355,00		4,80		16,80		352,00		5,10	6,00	1.650.300	619,80				
PIN 360		375,00		+ 3,50		4,80		± 0,30		16,80	± 0,30	372,00	± 0,30	5,10	6,00	1.747.100	682,52
PIN 370		385,00				4,80				19,10		382,00		5,10	6,00	1.795.900	793,37
PIN 380		395,00	4,80		19,10	392,00	5,10		6,00	1.844.500		815,98					
PIN 400		415,00	4,80		19,10	412,00	5,10		6,00	1.941.600		851,20					

Material: Aço p/ mola

Dureza: 45 à 50 HRC

Acabamento: Oleado

Nota: Outros materiais e acabamentos sob encomenda

O fator de segurança ao cisalhamento é de 3 a 4

*Para (d_1) menor ou igual à PIN 20, somente sob consulta

Reservamo-nos o direito de qualquer alteração sem prévio aviso.

RUA MARINHO DE CARVALHO, 82 - VILA MARINA - DIADEMA - SP
CEP: 09921-005 - TEL: 11 4053-2828 - FAX: 11 4048-1854 - vendas@agathon.com.br