

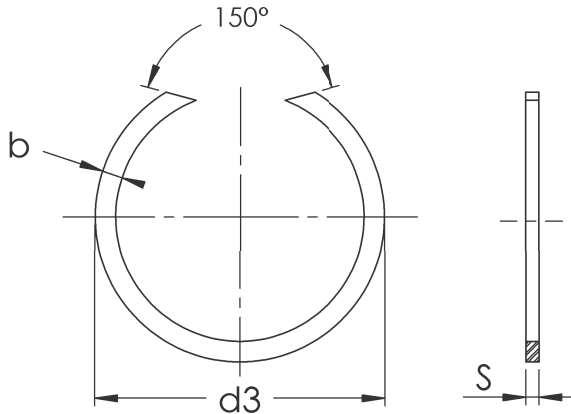


Metalúrgica Agathon

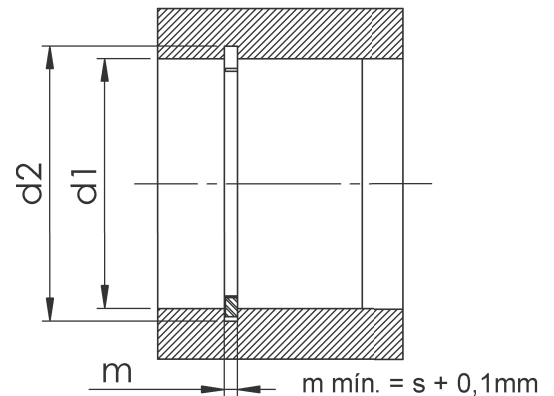
ANEL DE TRAVAMENTO PARA FUROS (ATI)

CÓDIGO
803 / 1₂

ANEL LIVRE



EXEMPLO DE MONTAGEM



MEDIDAS		ANEL			CANAL		MEDIDAS		ANEL			CANAL	
Furo Ø d ₁	d ₃ mínimo	b - 0,1	s - 0,1	d ₂	Tolerância	Furo Ø d ₁	d ₃ mínimo	b - 0,1	s - 0,1	d ₂	Tolerância		
7	7,5	1,00	0,8	7,3	+0,09	44	45,8	2,30	1,5	45,2	+0,16		
8	8,5	1,00	0,8	8,3	+0,09	45	46,8	2,30	1,5	46,2	+0,16		
9	9,5	1,10	0,8	9,3	+0,09	46	47,6	2,30	1,5	47,2	+0,16		
10	10,6	1,20	0,8	10,4	+0,11	47	48,8	2,30	1,5	48,2	+0,16		
11	11,6	1,30	1,0	11,4	+0,11	48	49,8	2,30	1,5	49,2	+0,16		
12	12,7	1,30	1,0	12,4	+0,11	50	51,8	2,30	1,5	51,2	+0,19		
13	13,8	1,30	1,0	13,5	+0,11	52	54,3	2,30	1,5	53,5	+0,19		
14	14,8	1,30	1,0	14,5	+0,11	53	55,3	2,30	1,5	54,5	+0,19		
15	15,8	1,30	1,0	15,5	+0,11	55	57,3	2,30	1,5	56,5	+0,19		
16	16,8	1,60	1,2	16,5	+0,11	57	59,3	2,30	1,5	58,5	+0,19		
17	17,8	1,70	1,2	17,5	+0,11	58	60,3	2,30	1,5	59,2	+0,19		
18	18,9	1,75	1,2	18,5	+0,13	60	62,3	2,30	1,5	61,5	+0,19		
19	19,9	1,75	1,2	19,6	+0,13	62	64,3	2,30	1,5	63,5	+0,19		
20	21,0	1,75	1,2	20,6	+0,13	63	65,3	2,30	1,5	64,5	+0,19		
21	22,0	1,75	1,2	21,6	+0,13	65	67,3	2,30	1,5	66,5	+0,19		
22	23,0	1,75	1,2	22,6	+0,13	68	70,3	2,30	1,5	69,5	+0,19		
23	24,0	1,75	1,2	23,6	+0,13	70	72,3	2,30	1,5	71,5	+0,19		
24	25,2	1,75	1,2	24,8	+0,13	72	74,6	2,80	2,0	73,8	+0,19		
25	26,2	1,75	1,2	25,8	+0,13	73	75,6	2,80	2,0	74,8	+0,19		
26	27,2	1,75	1,2	26,8	+0,13	74	76,6	2,80	2,0	75,8	+0,19		
27	28,2	1,75	1,2	27,8	+0,13	76	78,6	2,80	2,0	77,8	+0,19		
28	29,2	1,75	1,2	28,8	+0,13	78	80,6	2,80	2,0	79,8	+0,19		
29	30,2	1,75	1,2	29,8	+0,13	79	81,6	2,80	2,0	80,8	+0,22		
30	31,4	2,30	1,5	31,0	+0,16	80	82,6	2,80	2,0	81,8	+0,22		
31	32,4	2,30	1,5	32,0	+0,16	81	83,6	2,80	2,0	82,8	+0,22		
32	33,4	2,30	1,5	33,0	+0,16	82	84,6	2,80	2,0	83,8	+0,22		
33	34,4	2,30	1,5	34,0	+0,16	83	85,6	2,80	2,0	84,8	+0,22		
34	35,4	2,30	1,5	35,0	+0,16	85	87,6	2,80	2,0	86,8	+0,22		
35	36,4	2,30	1,5	36,0	+0,16	86	88,6	2,80	2,0	87,8	+0,22		
37	38,8	2,30	1,5	38,2	+0,16	88	91,0	3,40	2,5	90,0	+0,22		
38	39,8	2,30	1,5	39,2	+0,16	90	93,0	3,40	2,5	92,0	+0,22		
39	40,8	2,30	1,5	40,2	+0,16	92	95,0	3,40	2,5	94,0	+0,22		
40	41,8	2,30	1,5	41,2	+0,16	93	96,0	3,40	2,5	95,0	+0,22		
42	43,8	2,30	1,5	43,2	+0,16	95	98,0	3,40	2,5	97,0	+0,22		
43	44,8	2,30	1,5	44,2	+0,16	97	100,0	3,40	2,5	99,0	+0,22		

Material: Aço p/ mola
Dureza: 45 à 50 HRC
Acabamento: Oleado

Notas: Outros materiais e acabamentos sob encomenda

*Para (Ø d₁) menor ou igual à 20 mm, somente sob consulta

Reservamo-nos o direito de qualquer alteração sem prévio aviso.

RUA MARINHO DE CARVALHO, 82 - VILA MARINA - DIADEMA - SP
CEP: 09921-005 - TEL: 11 4053-2828 - FAX: 11 4048-1854 - vendas@agathon.com.br

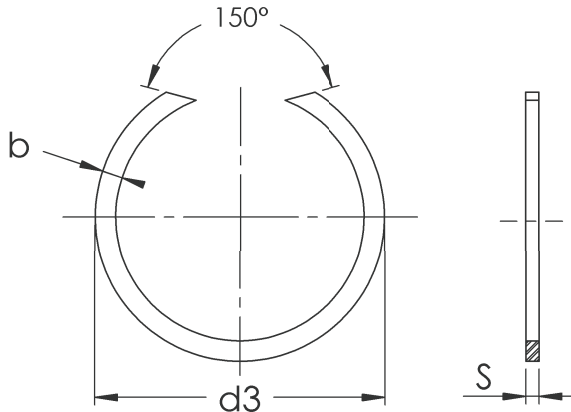


Metalúrgica Agathon

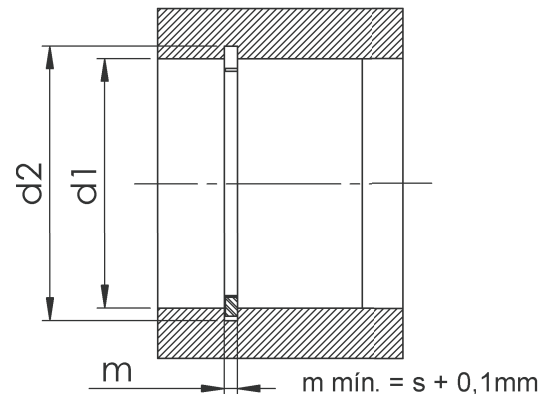
ANEL DE TRAVAMENTO PARA FUROS (ATI)

CÓDIGO
803 / 2

ANEL LIVRE



EXEMPLO DE MONTAGEM



MEDIDAS	ANEL			CANAL		MEDIDAS	ANEL			CANAL	
Furo Ø d ₁	d ₃ mínimo	b - 0,1	s - 0,1	d ₂	Tolerância	Furo Ø d ₁	d ₃ mínimo	b - 0,1	s - 0,1	d ₂	Tolerância
98	101,0	3,40	2,5	100,0	+0,22	200	205,0	5,00	3,0	203,0	+0,29
100	103,0	3,40	2,5	102,0	+0,22	205	210,0	5,00	3,0	208,0	+0,29
102	105,3	3,40	2,5	104,3	+0,22	210	215,1	5,00	3,0	213,0	+0,29
103	106,3	3,40	2,5	105,3	+0,22	215	220,1	5,00	3,0	218,0	+0,29
105	108,3	3,40	2,5	107,3	+0,22	220	225,2	5,00	3,0	223,0	+0,29
107	110,3	3,40	2,5	109,3	+0,22	225	230,2	5,00	3,0	228,0	+0,29
108	111,3	3,40	2,5	110,3	+0,22	230	235,3	5,00	3,0	233,0	+0,29
110	113,4	3,40	2,5	112,3	+0,22	240	245,4	5,00	3,0	243,0	+0,29
112	115,4	3,40	2,5	114,3	+0,22	250	255,5	5,00	3,0	253,0	+0,32
113	116,4	3,40	2,5	115,3	+0,22	260	267,6	7,50	4,0	265,0	+0,32
115	118,4	3,40	2,5	117,3	+0,22	270	277,7	7,50	4,0	275,0	+0,32
117	120,4	3,40	2,5	119,3	+0,22	280	287,8	7,50	4,0	285,0	+0,32
118	121,4	3,40	2,5	120,3	+0,25	290	297,9	7,50	4,0	295,0	+0,32
120	123,5	3,40	2,5	122,3	+0,25	300	307,9	7,50	4,0	305,0	+0,32
123	126,5	3,40	2,5	125,3	+0,25	310	318,0	7,50	4,0	315,0	+0,32
125	128,5	3,40	2,5	127,3	+0,25	320	328,1	7,50	4,0	325,0	+0,36
127	130,5	3,40	2,5	129,3	+0,25	325	333,1	7,50	4,0	330,0	+0,36
130	133,6	3,40	2,5	132,3	+0,25	330	338,2	7,50	4,0	335,0	+0,36
133	136,6	3,40	2,5	135,3	+0,25	340	348,3	7,50	4,0	345,0	+0,36
135	138,6	3,40	2,5	137,3	+0,25	350	358,4	7,50	4,0	355,0	+0,36
137	140,6	3,40	2,5	139,3	+0,25	355	363,4	7,50	4,0	360,0	+0,36
140	144,0	4,00	2,5	142,6	+0,25	360	368,5	7,50	4,0	365,0	+0,36
143	147,0	4,00	2,5	145,6	+0,25	370	378,5	7,50	4,0	375,0	+0,36
150	154,0	4,00	2,5	152,6	+0,25	375	383,5	7,50	4,0	380,0	+0,36
153	157,0	4,00	2,5	155,6	+0,25	380	388,6	7,50	4,0	385,0	+0,36
160	164,2	4,00	2,5	162,6	+0,25	390	398,7	7,50	4,0	395,0	+0,36
163	167,2	4,00	2,5	165,6	+0,25	395	403,7	7,50	4,0	400,0	+0,36
165	169,2	4,00	2,5	167,6	+0,25	400	408,9	7,50	4,0	405,0	+0,40
170	174,3	4,00	2,5	172,6	+0,25	410	419,0	7,50	4,0	415,0	+0,40
173	177,3	4,00	2,5	175,6	+0,25	415	424,0	7,50	4,0	420,0	+0,40
175	179,3	4,00	2,5	177,6	+0,25	420	429,1	7,50	4,0	425,0	+0,40
180	184,4	4,00	2,5	182,6	+0,29	430	439,2	7,50	4,0	435,0	+0,40
183	187,4	4,00	2,5	185,6	+0,29	440	449,3	7,50	4,0	445,0	+0,40
190	194,9	5,00	3,0	193,0	+0,29	-	-	-	-	-	-
195	199,9	5,00	3,0	198,0	+0,29	-	-	-	-	-	-

Material: Aço p/ mola
Dureza: 45 à 50 HRC
Acabamento: Oleado

Notas: Outros materiais e acabamentos sob encomenda
*Para (Ø d₁) menor ou igual à 20 mm, somente sob consulta

Reservamo-nos o direito de qualquer alteração sem prévio aviso.

RUA MARINHO DE CARVALHO, 82 - VILA MARINA - DIADEMA - SP
CEP: 09921-005 - TEL: 11 4053-2828 - FAX: 11 4048-1854 - vendas@agathon.com.br