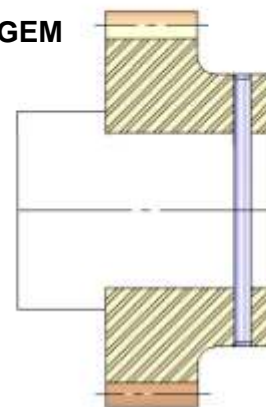
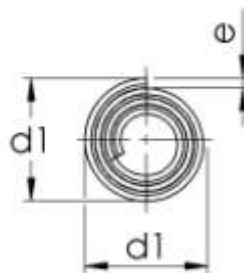
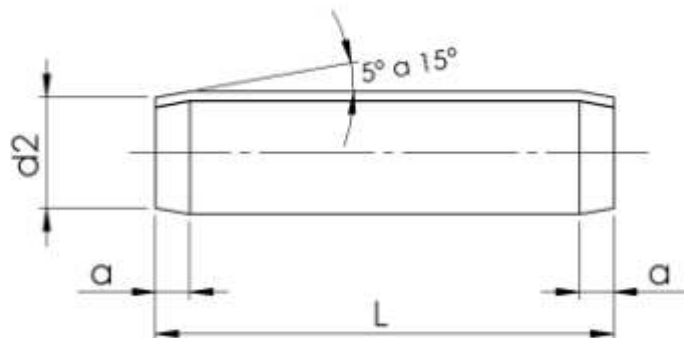


EXEMPLO DE MONTAGEM



DIÂMETRO NOMINAL	1,5	2	2,5	3	3,5	4	5	6	8	10	12	14	16	20	
ISO 8748 MEDIDAS DE FABRICAÇÃO	d1 min.	1,61	2,11	2,62	3,12	3,64	4,15	5,15	6,18	8,25	10,3	12,35	14,4	16,4	20,4
	d1 max.	1,71	2,21	2,73	3,25	3,79	4,3	5,35	6,4	8,55	10,65	12,75	14,85	16,9	21,0
	d2 max.	1,4	1,9	2,4	2,9	3,4	3,9	4,85	5,85	7,8	9,75	11,7	13,6	15,6	19,6
	a=	0,5	0,7	0,7	0,9	1	1,1	1,3	1,5	2	2,5	3	3,5	4	4,5
	e	0,17	0,22	0,28	0,33	0,39	0,45	0,56	0,67	0,9	1,1	1,3	1,6	1,8	2,2
1)	1 área	97	178	280	387	596	688	1019	1529	2700	4281	6116	8410	10700	17329
	2 áreas	194	356	560	774	1192	1376	2038	3058	5400	8562	12232	16820	21400	34638
C	TOLERÂNCIA														
	PESO EM KG/1000 (7.85 kg/dm³)														
4	±0.25	0,043	0,073												
5		0,053	0,09	0,141											
6		0,064	0,11	0,17	0,275	0,033									
8		0,085	0,15	0,23	0,33	0,44	0,592								
10	±0.50	0,107	0,19	0,29	0,41	0,55	0,74	1,141							
12		0,128	0,23	0,34	0,50	0,66	0,89	1,37	2,02						
14		0,15	0,27	0,40	0,58	0,77	1,04	1,6	2,36						
16		0,171	0,3	0,46	0,66	0,88	1,19	1,83	2,69	4,52					
18		0,192	0,34	0,51	0,75	0,99	1,33	2,06	3,03	5,08					
20		0,213	0,38	0,57	0,83	1,1	1,48	2,28	3,36	5,65	9,67				
22		0,235	0,418	0,63	0,81	1,21	1,63	2,51	3,7	6,21	10,63				
24		0,256	0,456	0,69	1,00	1,32	1,78	2,74	4,04	6,78	11,60	14,70			
26		0,277	0,494	0,741	1,08	1,43	1,93	2,97	4,37	7,34	12,57	15,92			
28			0,532	0,8	1,16	1,54	2,08	3,2	4,7	7,91	13,53	17,14	24,26		
30			0,57	0,86	1,24	1,65	2,22	3,43	5,04	8,47	14,50	18,37	26,00		
32			0,61	0,92	1,32	1,76	2,37	3,66	5,27	9,04	15,47	19,60	27,73		
35			0,67	1	1,44	1,93	2,59	4,00	5,76	9,88	16,92	21,43	30,33	38,57	
40			0,76	1,15	1,65	2,20	2,96	4,57	6,72	11,30	19,34	24,50	34,66	44,00	
45				1,29	1,86	2,48	3,33	5,14	7,56	12,71	21,75	27,55	39,00	49,60	76,18
50					12,06	2,75	3,70	5,71	8,41	14,12	24,17	30,61	43,32	55,10	84,60
55	±0.75					4,07	6,29	9,25	15,53	26,59	33,68	47,26	60,61	93,00	
60						4,44	6,86	10,09	16,95	29,00	36,74	51,56	66,12	101,50	
65									10,93	18,36	31,42	40,40	55,89	71,63	110,00
70									11,77	19,77	33,84	42,80	60,65	77,14	118,40
75									12,61	21,18	36,26	45,92	65,00	82,65	126,90
80										22,60	38,68	48,98	69,32	88,16	135,40
85										24,00	41,10	52,04	73,15	93,67	143,80
90										25,42	43,51	55,10	78,00	99,18	152,30
95										26,83	45,93	58,17	82,32	104,70	160,70
100										28,25	48,34	61,20	86,65	110,20	169,20
120										33,90	58,00	73,47	104,00	132,20	208,00
140												85,70	121,31	154,20	236,90
160												98,00	138,64	176,20	290,80
180													156,00	198,30	304,60
200													173,30	220,40	338,50

1) RESISTÊNCIA AO CISALHAMENTO EM KP

- OUTRAS DIMENSÕES SOB CONSULTA

MATERIAL = AÇO P/ MOLA - ACABAMENTO= OLEADO - DUREZA= HV 416-524

OUTROS MATERIAIS OU ACABAMENTOS SOB ENCOMENDA