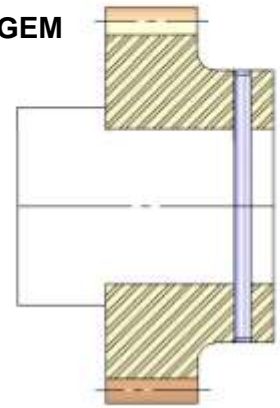
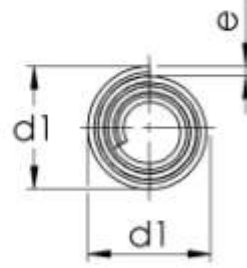
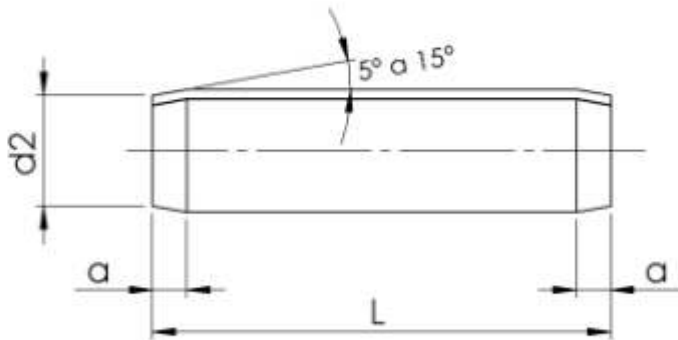


EXEMPLO DE MONTAGEM



DIÂMETRO NOMINAL	0,8	1	1,2	1,5	2	2,5	3	3,5	4	5	6	8	10	12	14	16	20		
ISO 8750 MEDIDAS DE FABRICAÇÃO	d1 min.	0,85	1,05	1,25	1,62	2,13	2,65	3,15	3,67	4,2	5,25	6,26	8,3	10,35	12,4	14,45	16,45	20,4	
	d1 max.	0,91	1,15	1,35	1,73	2,25	2,78	3,3	3,84	4,4	5,5	6,50	8,63	10,8	12,85	14,95	17,0	21,1	
	d2 max.	0,75	0,95	1,15	1,4	1,9	2,4	2,9	3,4	3,9	4,85	5,85	7,8	9,75	11,7	13,6	15,6	19,6	
	a=	0,3	0,3	0,4	0,5	0,7	0,7	0,9	1	1,1	1,3	1,5	2	2,5	3	3,5	4	4,5	
	e	0,07	0,08	0,1	0,13	0,17	0,21	0,25	0,29	0,33	0,42	0,5	0,67	0,84	1	1,1	1,3	1,7	
1)	1 área	21	31	46	74	128	199	280	382	489	765	1121	1988	3160	4536	6116	7900	12742	
	2 áreas	42	62	92	148	256	398	560	764	978	1530	2242	3976	6320	9072	12232	15800	25484	
C	TOLERÂNCIA	PESO EM KG/1000 (7.85 kg/dm³)																	
4	±0.25	0,009	0,015	0,022	0,033	0,060													
5		0,012	0,019	0,027	0,041	0,075	0,125												
6		0,015	0,023	0,033	0,049	0,030	0,150	0,200	0,270										
8		0,020	0,031	0,044	0,065	0,120	0,190	0,270	0,360	0,500									
10		0,025	0,033	0,055	0,082	0,150	0,240	0,330	0,450	0,600	0,930								
12	±0.50	0,030	0,045	0,066	0,098	0,180	0,290	0,400	0,550	0,710	1,110	1,610							
14		0,035	0,050	0,077	0,114	0,220	0,340	0,470	0,640	0,830	1,290	1,870							
16		0,040	0,060	0,088	0,131	0,250	0,390	0,530	0,730	0,960	1,470	2,140	3,790						
18					0,147	0,280	0,440	0,600	0,820	1,070	1,660	2,400	4,270						
20					0,163	0,310	0,480	0,670	0,900	1,190	1,840	2,670	4,730	7,380					
22					0,180	0,340	0,530	0,730	1,000	1,310	2,030	2,930	5,210	8,100					
24					0,196	0,372	0,580	0,800	1,090	1,430	2,210	3,200	5,680	8,850	12,800				
26		±0.75				0,400	0,630	0,870	1,180	1,550	2,400	3,470	6,150	9,600	13,900				
28						0,430	0,676	0,930	1,270	2,580	3,740	6,630	8,130	14,900	20,740				
30						0,465	0,725	1,000	1,360	1,730	2,770	4,000	7,090	11,100	16,000	22,200			
32					0,496	0,773	1,070	1,460	1,910	2,950	4,270	7,580	11,800	17,100	23,700	30,080			
35					0,542	0,846	1,170	1,600	2,090	3,220	4,670	8,290	16,180	18,700	25,920	32,900			
40					0,620	0,966	1,340	1,820	2,380	3,890	5,330	9,460	14,800	21,400	29,600	37,600			
45						1,090	1,500	2,050	2,640	4,150	6,000	10,600	16,600	24,000	33,300	41,300	66,660		
50							1,670	2,260	2,970	4,610	6,600	11,800	18,400	26,700	37,000	45,800	74,060		
55									3,260	5,070	7,330	13,000	20,300	29,400	40,700	50,400	81,470		
60									3,560	5,530	7,990	14,200	22,100	32,000	44,400	55,000	88,870		
65										8,660	15,400	24,000	34,700	48,100	59,600	96,280			
70										9,320	16,600	25,800	37,400	51,800	64,100	103,700			
75										9,980	17,700	27,600	40,000	55,500	68,700	111,10			
80											18,900	29,500	42,700	59,200	77,900	125,90			
85	±0.75										20,100	31,300	45,400	62,900	77,900	125,900			
90											21,300	33,200	48,000	66,600	82,500	133,30			
95											22,500	35,000	50,700	70,200	87,00	140,70			
100											23,600	36,900	53,100	74,000	91,70	148,10			
120											28,32	44,200	64,000	88,800	110,00	177,70			
140													74,700	102,00	128,00	207,41			
160												85,400	118,00	147,00	237,00				
180													133,00	165,00	266,60				
200														147,70	181,00	296,20			

**1) RESISTÊNCIA AO CISALHAMENTO EM KP
- OUTRAS DIMENSÕES SOB CONSULTA
MATERIAL = AÇO P/ MOLA - ACABAMENTO= OLEADO - DUREZA= HV 416-524
OUTROS MATERIAIS OU ACABAMENTOS SOB ENCOMENDA**