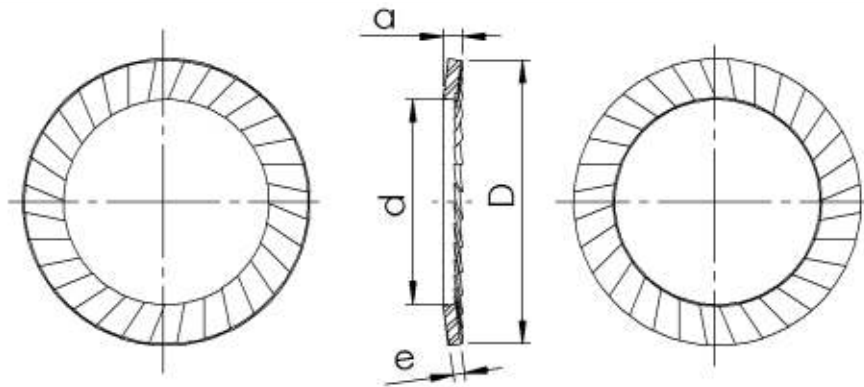




metalúrgica agathon

## ARRUELA CÔNICA DENTADA

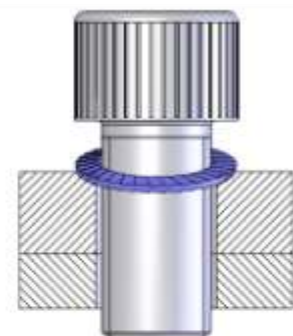
CÓDIGO  
410



Ø NOMINAL	d H 14	D h 14	e	a Máx.	Peso em kg/1000	Usados p/ Parafusos	
						Métricos	Whitworth
1,6	1,7	3,2	0,35	0,6	0,016	1,6	
2	2,2	4	0,35	0,6	0,017	2	
2,5	2,7	4,8	0,45	0,9	0,040	2,5	
3	3,2	5,5	0,45	0,9	0,044	3	1/8"
3,5	3,7	6	0,45	0,9	0,049	3,5	
4	4,3	7	0,5	1,0	0,077	4	5/32"
5	5,3	9	0,6	1,1	0,167	5	3/16"
6	6,4	10	0,7	1,2	0,206	6	
6,35	6,7	9,5	0,7	1,2	0,168		1/4"
7	7,4	12	0,7	1,3	0,312	7	
8	8,4	13	0,8	1,4	0,402	8	5/16"
10	10,5	16	1	1,6	0,773	10	3/8"
11,1	11,6	15,9	1	1,6	0,660		7/16"
12	13	18	1,1	1,7	0,97	12	
12,7	13,7	19	1,1	1,8	1,082		1/2"
14	15	22	1,2	2,0	1,805	14	
16	17	24	1,3	2,1	2,115	16	5/8"
18	19	27	1,5	2,3	2,945	18	
19	20	30	1,5	2,4	4,08		3/4"
20	21	30	1,5	2,4	3,71	20	
22	23	33	1,5	2,5	4,548	22	7/8"
24	25,6	36	1,8	2,7	6,26	24	
25,4	27	38	2	2,8	7,22		1"
27	28,6	39	2	2,9	6,88	27	
30	31,6	45	2	3,2	11,32	30	1 1/8"

### EXEMPLO DE MONTAGEM

**Material: Aço mola beneficiado**  
**Tratamento de superfície: Oleado**  
**Outros materiais e acabamentos sob encomenda.**



RUA MARINHO DE CARVALHO, 82 - VILA MARINA - DIADEMA - SP  
 CEP: 09921-005 - TEL: 11 4057-4588 - FAX: 11 4048-1854